



Einleitung

Herzlichen Glückwunsch zum Kauf des KID CAR. Sie haben ein Produkt erworben, das das Ergebnis langjähriger Erfahrung sowie der Anwendung moderner Techniken, hochwertiger Materialien, höchster Sicherheitsanforderungen und guten Designs ist. Lesen Sie die Gebrauchsanleitung sorgfältig. Nehmen Sie sich Zeit für die Ingebrauchnahme des KID CAR. Zwar lässt sich der KID CAR schnell zusammenbauen, aber es erfordert etwas Zeit, um Übung im Umgang mit dem KID CAR zu bekommen und sich daran zu gewöhnen, wie sich der Wagen als Fahrradanhänger verhält.

Bewahren Sie Ihren Kassenbeleg sorgfältig auf, sie benötigen ihn bei eventuellen Garantieforderungen.

Wir wünschen Ihnen viel Vergnügen mit dem KID CAR.

Wenn Sie Informationen benötigen oder Fragen haben, können Sie sich mit Ihre Fachhandel in Verbindung setzen.

Website: www.kidcar.com

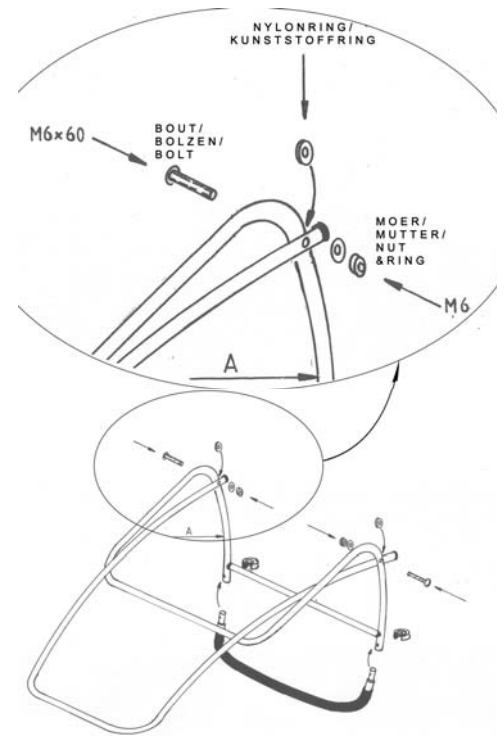
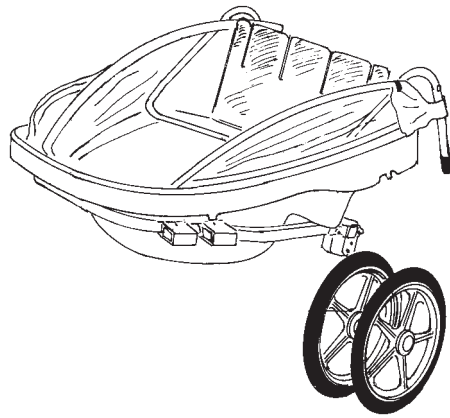
Vor Fahrtantritt immer kontrollieren

- Sind die Zugstange und der Sicherungsstift ordentlich befestigt und ist die Sicherungsfeder arretiert?
- Sind die Räder ordnungsgemäß in die Achslöcher gesteckt, die Sicherungsstifte befestigt und die Sicherungsfedern arretiert?
- Ist die Kupplung eingerastet und der Sicherheitsgurt angebracht?
- Befinden die Knöpfe für die Sicherung des hinteren (Roll-)Bügels in der Verriegelungsposition?
- Sind Ihre Kinder ordentlich mit den 5-Punkt-Gurten angeschnallt?
- Funktionieren Ihre Fahrradbremsen ordnungsgemäß?
- Ist das Laufrad in der Halterung verstaut?
- Ist die Handbremse gelöst?

Im Karton mit dem KID CAR befinden sich die folgenden Teile:

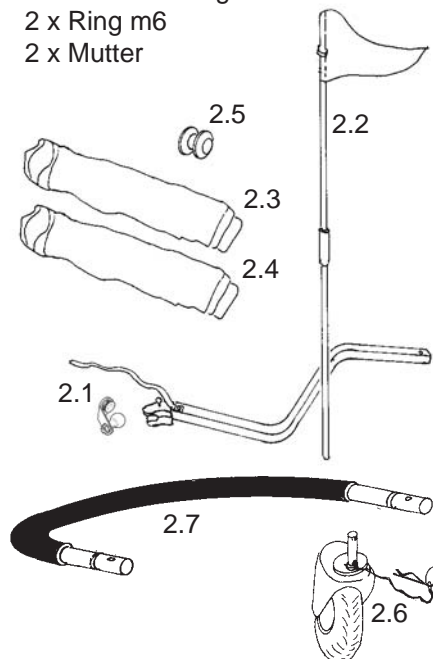
Die Grundausrüstung

- Kunststoffboden mit Aluminiumrahmen, Rollbügeln und Textilbespannung
- Zwei Nylonräder mit vormontierten Steckachsen
- Zugstange mit Schnellkupplung



- 2.1 Anhängerkupplung
- 2.2 Sicherheitsflagge
- 2.3 Frontplane
- 2.4 Fliegennetz
- 2.5 Zwei Radkappen
- 2.6 Laufrad (Nur beim BikeBuggy City)
- 2.7 Schiebebügel (Nur beim BikeBuggy City)

- 2 x Bolzen m6x60
- 2 x Kunststoffring
- 2 x Ring m6
- 2 x Mutter



1.1 Zusammenbauen

Setzen Sie sich vor das Basisgestell mit dem Boden und halten Sie mit einer Hand das Horizontalrohr des hinteren Bügels fest.

Bewegen Sie das Horizontalrohr nach hinten in Höhe der Oberseite der Rückenlehne.

Schieben Sie das Horizontalrohr anschließend in die Aushöhlung der Rückenlehne. Denken Sie daran, dass sich die Schultergurte vor dem Horizontalrohr befinden.

Wenn sich das Horizontalrohr des hinteren Bügels in der Aushöhlung befindet, können Sie die beiden Knöpfe in Sicherungsstellung drehen. Die Stifte der Knöpfe fallen von alleine ins Schloss.

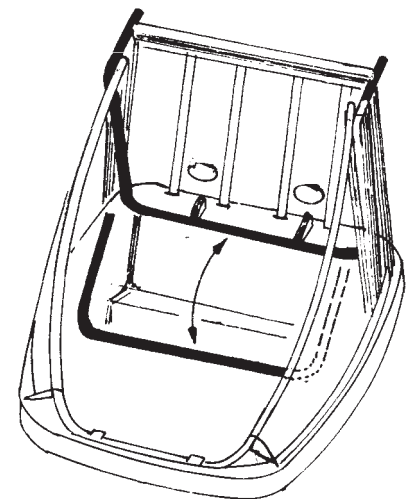
1. Montage der Grundausrüstung

Nehmen Sie zuerst das Basisgestell mit Boden, die Räder und den Karton mit den Teilen aus der Verpackung.

Setzen Sie das Basisgestell mit Boden auf den Fußboden. Achten Sie darauf, dass der Boden und die Rahmenteile nicht beschädigt werden. Legen Sie gegebenenfalls eine Decke oder Folie darunter.

Stellen Sie den Karton mit den Teilen und die Räder beiseite.

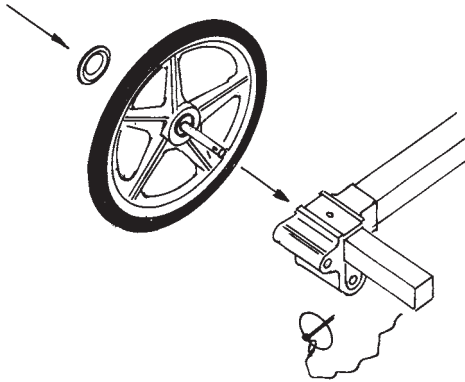
In der Verpackung ist das Faltsystem der BikeBuggy noch nicht montiert. Für Montage befestigen die Bolzen wie auf die Zeichnung.



1.2 Montage der Räder

Schieben Sie die Steckachsen der Räder in die Achsenhalter. Stecken Sie dann die Sicherungsstifte in die dafür vorgesehenen Öffnungen und lassen Sie die Arretierung einrasten.

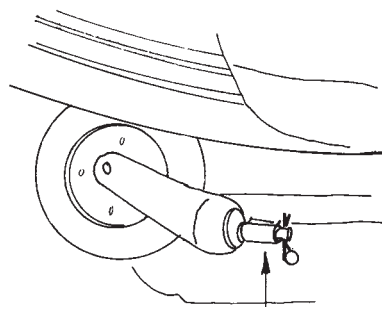
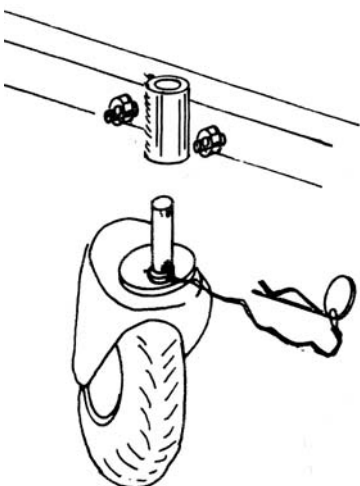
Stecken Sie abschließend die Radkappen auf die Radnaben. Auf der Innenseite der Radkappen befinden sich drei Nasen. Stecken Sie diese in die dafür vorgesehenen Aussparungen der Radnaben. Drehen Sie die Radkappe nach rechts, so dass sie automatisch einrastet.



1.3 Laufrad

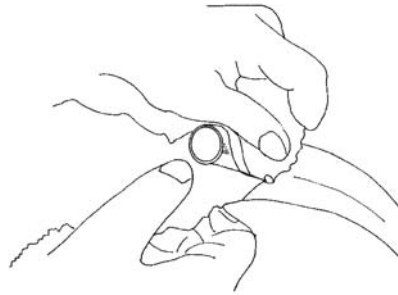
Jetzt kann das Laufrad angebracht werden, indem man den Bolzen von der Unterseite aus in die Halterung steckt. Sichern Sie den Bolzen, indem Sie den Sicherungsstift in die Öffnung im Bolzen stecken.

Wenn Sie den KID CAR als Fahrradanhänger verwenden, muss das Laufrad in der entsprechenden Konstruktion verstaut werden. Diese befindet sich auf der rechten Seite unter dem Bodenrand. Stecken Sie den Bolzen in das Rohr, wobei das Schwenkrad nach oben zeigt. Hierdurch wird das Laufrad von dem Bodenrand in Position gehalten. Stecken Sie dann den Sicherungsstift in das Loch, um das Laufrad zu arretieren.



1.4 Moskitonetz und Frontplane

Ziehen Sie den Moskitonetz an der Oberseite der Rollbügel über das äußere Ende der Rohre hinweg.



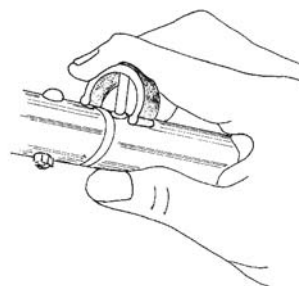
Anschließend spannen Sie den Schirm um die Vorderseite des Kunststoffbodens. Den Gummi können Sie um die Nocken spannen, die am Kunststoffboden angebracht sind.



Die Frontplane wird auf dieselbe Weise befestigt.

1.7 Schiebebügel

Der Schiebebügel passt auf die vorstehenden Stangenteile des Rollbügels. Stecken Sie die beiden Enden des Schiebebügels in die Enden der Stangen. Der Schiebebügel wird mit den mitgelieferten grauen Sicherungsstiften befestigt.



2 Benutzung der KID CAR

2.1 Sicherheitsgurte

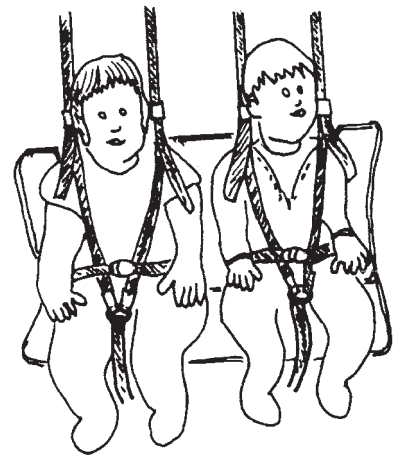
Der KID CAR BikeBuggy ist mit 5-Punkt-Gurten ausgestattet.

Die Schultergurte sind höhenverstellbar. Für optimale Sicherheit müssen diese auf dieselbe Höhe eingestellt werden wie die Oberseite der Schultern. Der Schulterkreuzgurt wird immer mit dem Hüftgurt kombiniert.

Wenn nur ein Kind in der Mitte sitzt, wird der mittlere Gurtset benutzt. Die beiden äußeren Gurte sind dann überflüssig.

Achten Sie darauf, dass die Gurte straff auf den Schultern und der Hüfte sitzen.

Die Gurte verhindern, dass die Kinder während der Fahrt aufstehen oder bei plötzlichem Bremsen nach vorn geschleudert werden.

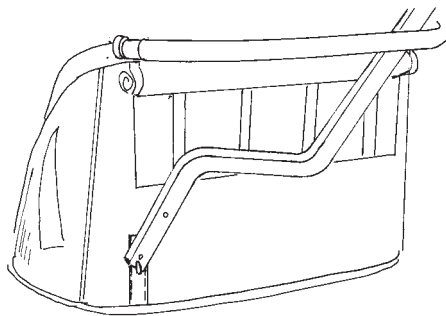


2.2 Handbremse (Nur beim BikeBuggy City)

Wenn Sie sich jetzt hinter den KID CAR stellen, können Sie mit der Fußspitze den Bremshebel nach unten in die Parkposition und nach oben in die Fahrposition drücken.

2.3 Verstauen der Zugstange beim Spazierengehen

An der Rückseite des KID CAR ist am Flaggenhalter ein Haken angebracht. Wenn Sie die Zugstange zwischen der Öffnung des Schiebebügels (mit der Kupplung nach oben) nach unten führen, können Sie das Ende der Stange in den Haken stecken. Die Oberseite der Zugstange legen Sie auf der rechten Seite auf den Schiebebügel. Befestigen Sie dann die Zugstange, indem Sie das Sicherheitsband um die Stange des Schiebebügels wickeln.



2.4 Aufrollen der Frontplane

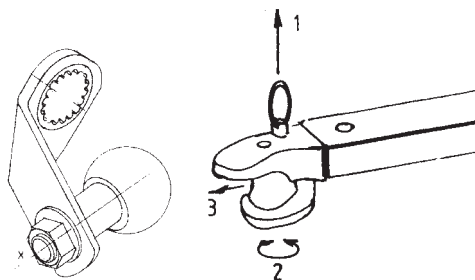
Die Frontplane und Moskitonetz können ebenfalls komplett aufgerollt werden. Rollen Sie die Planen von unten nach oben auf. Befestige die Planen mit die Gurte.

3. Montage der Fahrradausrüstung

3.1 Anhängerkupplung

Inhalt der Verpackung:

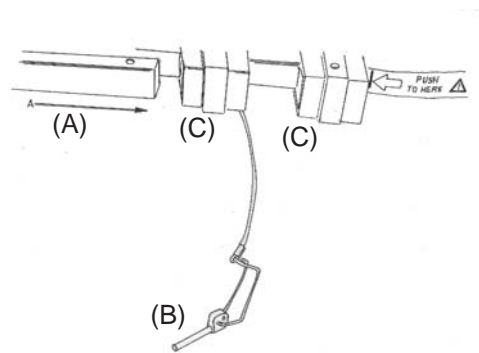
- Anhängerkupplungsplatte mit vormontierter Niro-Kugel
- Zahnkranz A,B,C,D
- Nylonring (nur bei Schnellspann Nabe verwenden)
- Achsring (nur bei Zahnkranz C und D verwenden)



Montieren Sie die Anhängerkupplung immer auf der linken Seite des Fahrrads auf die Hinterachse. Lesen Sie die gebrauchsanleitung der beim Anhängerkupplung ist mitgeliefert.

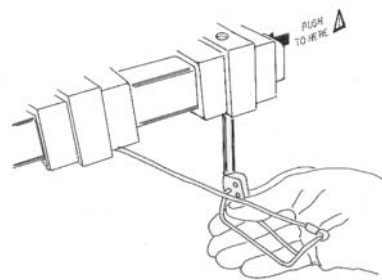
3.2 Ankoppeln der Zugstange

Entfernen sie vor dem Ankoppeln der Deichsel (A) den Sicherungsstift (B). Schieben Sie die Deichsel durch beide Deichselhalterungen. Schieben Sie die Deichsel so weit vor, bis das hintere Ende mit der schwarzen Linie auf dem Rahmen abschließt. Die Krümmung der Deichsel zeigt nach außen.

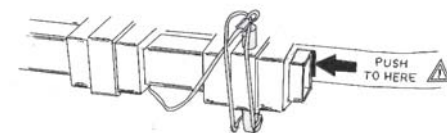


Stecken Sie den Sicherungsstift durch die Halterung und die Deichsel.

Achtung: Der Sicherungsstift muss sowohl durch die Ober- als auch die Unterseite der Halterung gesteckt werden.



Klappen Sie den Federbügel des Sicherungsstiftes nach oben, um die Deichsel zu arretieren. Kontrollieren Sie die Befestigung, indem Sie die Deichsel kurz vor- und zurückschieben und den KID CAR dabei festhalten.



Abkoppeln der Deichsel

Nach dem Abkoppeln der Deichsel muss der Sicherungsstift wieder in die Halterung gesteckt werden.

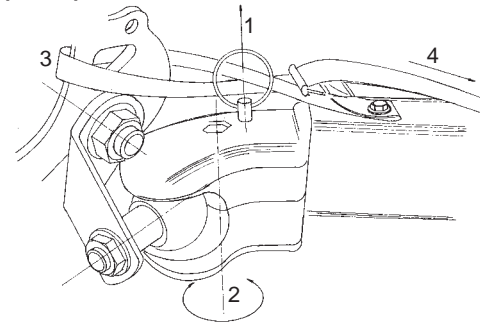
3.3 Zugstange mit Schnellkupplung

Die patentierte Schnellkupplung mit der Zugstange sorgt für eine direkte Verbindung des KID CAR mit dem Fahrrad. Durch die Kugel in der Anhängerkupplung können sich KID CAR und Fahrrad unabhängig voneinander bewegen.

Die Kupplung wird befestigt, indem Sie die Kugel der Zugstange durch den Ring der Arretierung (1) nach oben ziehen und gleichzeitig den unteren Teil der Kupplung nach rechts drehen (2).

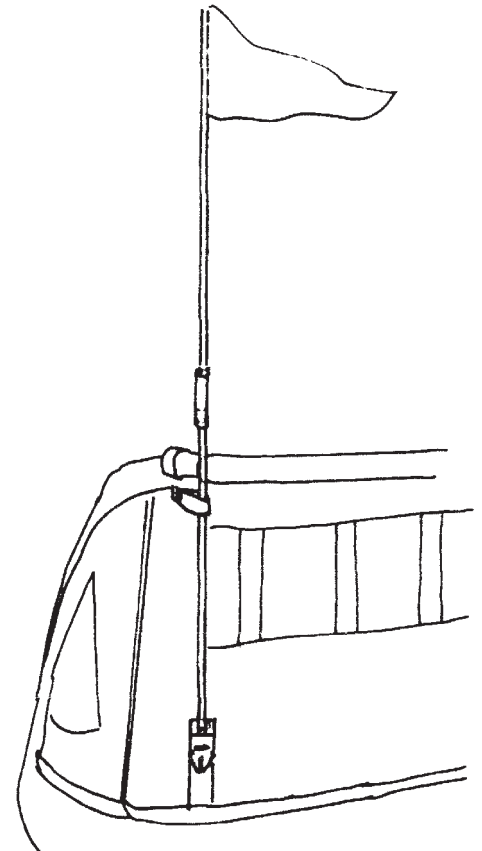
Die Kupplung kann dann auf die Kugel geschoben werden. Drehen Sie dann den unteren Teil der Kupplung zurück (2). Der Sicherungsstift rastet automatisch in die Arretierung ein.

Achtung! Benutz immer der Sicherheitsgurt der Schnellkupplung (3 & 4).



3.4 Sicherheitsflagge

Die Sicherheitsflagge bietet Ihren Kindern beim Radfahren zusätzlichen Schutz, da sie hoch aufragt und gut sichtbar ist. Die Bewegung der Flagge warnt die anderen Verkehrsteilnehmer, dass Sie mit dem KID CAR als Anhänger unterwegs sind.



4. Fahrradfahren mit dem KID CAR

Vorbereitung

Koppeln Sie den KID CAR am Fahrrad an, bevor die Kinder einsteigen. Vor jeder Fahrt immer zuerst kontrollieren, ob alle Verbindungen und Verschlüsse gut festsitzen und arretiert sind. Vergessen Sie nicht, das zusätzliche Sicherheitsband beim Ankoppeln am Fahrrad zu befestigen.

Fahren

Das Fahren mit dem KID CAR ist etwas anderes als normales Fahrradfahren. Durch die Länge, die Breite und das Gewicht des Anhängers ist es anfangs gewöhnungsbedürftig. Üben Sie zunächst ohne Kinder. Fahren Sie Links- und Rechtskurven und probieren Sie aus, wie sich der KID CAR bei der Fahrt an Bordsteinkanten und anderen Hindernissen verhält. Danken Sie beim Fahren über Straßenbahnschienen daran, dass der KID CAR in einer anderen Spur fährt als das Fahrrad. Nähern Sie sich Bordsteinkanten und Verkehrsberuhigungen immer in rechtwinkliger Fahrtrichtung.

Einsteigen

Halten Sie das Fahrrad gut fest, während die Kinder einsteigen. Sorgen Sie dafür, dass das Fahrrad stabil an einer Mauer oder einem Pfosten angelehnt ist. Sobald die Kinder sitzen, können Sie das Fahrrad loslassen und die Gurte festmachen.

Kinder nie allein lassen

Lassen Sie die Kinder nie unbeaufsichtigt im KID CAR zurück. Stellen Sie den KID CAR immer so ab, dass er nicht von selbst wegrollen kann. **Noch besser ist es, immer die Handbremse anzuziehen.**

Helme

Setzen Sie den Kindern immer einen geprüften Helm auf. Studien belegen, dass es 85% der Kopfverletzungen nicht gegeben hätte, wenn die Radfahrer einen geprüften Fahrradhelm getragen hätten.

Frontplane

Zu Ihrem KID CAR wird serienmäßig eine Frontplane mitgeliefert. Diese Plane schützt Ihre Kinder während der Fahrt vor Insekten und aufspritzenden Steinchen, die ihren Kindern sonst Schaden zufügen könnten. **Deshalb wird empfohlen, grundsätzlich immer mit geschlossener Front- bzw. Insektenschutzplane zu fahren.**

Beladen

Der KID CAR ist für Kinder bis zu 6 Jahren zugelassen. Die maximale Ladefähigkeit mit Kindern und Gepäck beträgt 60 kg. Vermeiden Sie Punktbelastungen des Bodens. Berücksichtigen Sie, dass ein Gewicht von 50 kg über eine Entfernung von 20 cm in freiem Fall auf den Boden 200 kg entsprechen.

Sorgen Sie dafür, dass die Kinder nicht auf dem Boden des KID CAR herumspringen.

Sehen und gesehen werden

Ihr KID CAR ist optimal mit umlaufenden Reflektorstreifen auf der Textilbespannung und den Reifen ausgestattet. Die bewegliche Sicherheitsflagge signalisiert anderen Verkehrsteilnehmern, dass Sie mit dem Anhänger unterwegs sind. **Wenn Sie abends im Dunklen fahren, können Sie sich zur zusätzlichen Sicherheit noch einen zusätzlichen Reflektor mit kombinierter Beleuchtung anschaffen.** Die Bolzenlöcher sind schon an Ihrem KID CAR angebracht. Informieren Sie sich dazu bei Ihrem Händler über die verschiedenen Möglichkeiten.

Diebstahlprävention

Kaufen Sie sich ein solides Schloss mit einer ausreichend langen Kette. Suchen Sie in der Nähe ein festes Objekt (z.B. einen Baum oder einen Fahrradständer). Ziehen Sie die Kette durch die Deichselhalter des KID CAR und dann durch den Rahmen des Fahrrads. Auf diese Weise sind Fahrrad und Anhänger gleichzeitig gesichert. Lassen Sie auf keinen Fall wertvolle Sachen unbeaufsichtigt im KID CAR zurück!

5. Wartung und Inspektion

Kontrollieren

Kontrollieren Sie den KID CAR regelmäßig und bringen Sie ihn ein Mal jährlich zu Ihrem Fachhändler zur Durchsicht. Achten Sie auf den Reifendruck und drehen Sie die Ventile gut fest. Kontrollieren Sie regelmäßig, ob alle (Bolzen-)Verbindungen noch festsitzen. Die beweglichen Teile des KID CAR sind wartungsfrei. Falls nötig für die Kugellager ein Schmiermittel auf Silikonbasis verwenden.

Reinigen

Verwenden Sie zum Reinigen nur Wasser (und gegebenenfalls ein Spülmittel). Auf keinen Fall Lösungsmittel benutzen. Der Stoff der Textilbespannung und die Frontplane sind mit einer wasserabweisenden Beschichtung versehen, diese vertragen keine chemischen Lösungsmittel. Benutzen Sie zum Reinigen auf keinen Fall einen

Hochdruckreiniger!

Unterstellen

Der KID CAR hat eine Breite von 78 cm. Im Prinzip passt er durch jede Tür. Wenn Sie lange Freude an Ihrem KID CAR haben wollen, ist es ratsam, ihn nachts nicht im Freien stehen zu lassen. Das Material der Textilbespannung ist feuchtigkeitsabweisend, es verträgt aber keine dauerhafte Feuchtigkeitseinwirkung. Hierdurch können Schimmel- und/oder Stockflecken entstehen. Wenn sich die Textilbespannung feucht anfühlt, dann lassen Sie diese **in einem trockenen Raum trocknen.**

Garantie und Haftung

Die KID CAR Company gewährt vom Tag des Kaufes an zwei Jahre Garantie auf Herstellungsfehler.

1. Der KID CAR ist für den Transport von (Klein-)Kindern gedacht. Die Garantie gilt nicht bei unsachgemäßem Gebrauch, wie etwa der Überschreitung der zulässigen Höchstlast, dem Fahren in Kurven bei hoher Geschwindigkeit, dem Fahren durch Salzwasser und dem Abstellen in feuchten Räumen.
2. Die KID CAR Company BV gewährt Garantie auf die Textilbespannung, den Sitzbezug, die Regen- und Insektenschutzplane und den Sonnenschirm bei nachweislichen Herstellungs- und/oder Materialfehlern. Die Garantie gilt nicht für die Einwirkung von Witterungseinflüssen wie Sonne, Feuchtigkeit und Salz.
3. Garantieansprüche werden ausschließlich über Ihren Händler abgewickelt. Setzen Sie sich in gegebenen Fällen mit ihm in Verbindung, er kümmert sich um die Bearbeitung Ihrer Garantieforderung.
4. Die für Garantieleistungen in Betracht kommenden Teile müssen so zu verpackt werden, dass Transportschäden ausgeschlossen sind.
5. Die Garantie erstreckt sich nicht auf den gebrauchsbedingten Verschleiß von Teilen, wie etwa den Verschleiß von Reifen und Schläuchen, Verfärbungen von Textilteilen oder Alterung durch Einwirkung von Witterungseinflüssen wie Sonne, Regen und Wind.
6. Die KID CAR Company BV lehnt jegliche Haftungsansprüche ab, die durch den Besitz, den Gebrauch oder während der Ingebrauchnahme entstehen können. Der Käufer ist für die Pflege, den Gebrauch und die Anwendung der Sicherheitsvorschriften selbst verantwortlich. Die KID CAR Company BV übernimmt keine Haftung für Schäden Dritter, soweit dies nicht im Widerspruch zur gesetzlichen Haftung steht.
7. Bei eventuellen Streitigkeiten findet ausschließlich niederländisches Recht Anwendung.
8. Die obigen Garantiebestimmungen haben Vorrang vor allen anderen Bestimmungen in Bezug auf Gewährleistung und Haftung des Käufers.

Wenn Sie Informationen benötigen oder Fragen haben, können Sie unsere Website besuchen (www.kidcar.com).