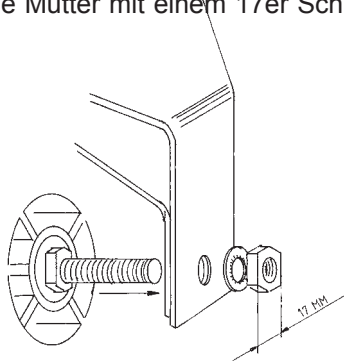
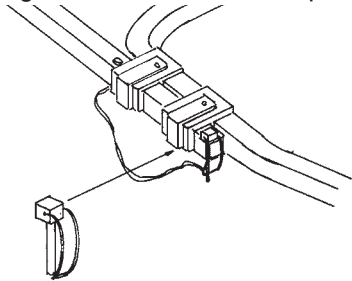


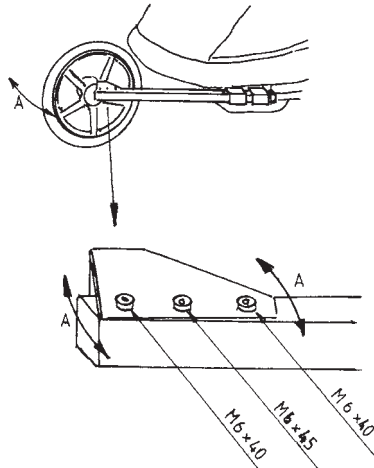
Das Laufrad besteht aus zwei Teilen –dem 16"-Rad mit Achse und der Laufradhalterung. Montieren Sie das Rad an der Halterung. Stecken Sie die Achse durch das Achsloch und ziehen Sie die Mutter mit einem 17er Schlüssel fest.



Stecken Sie nun die Laufradhalterung durch die Zugstangenhalterung und befestigen Sie diese mit dem Splint.



Das Outdoor-Rad ist einstellbar. Wenn der BikeBuggy nicht in der Spur fährt, kann das Rad ausgerichtet werden. Lockern Sie dazu mit einem 10er Schlüssel die drei M6-Bolzen, so dass das Achsblech gegenüber der Halterung gedreht werden kann. Richten Sie nun das Laufrad aus.



Wenn Sie mit dem KID CAR BikeBuggy Rad fahren wollen, muss das Laufrad verstaut werden. Mit Hilfe des mitgelieferten Spanngurts kann das Outdoor-Rad an der Rückseite des BikeBuggys befestigt werden.

Schnallen Sie den Gurt wie in der nachstehenden Skizze angegeben über den Schubbügel. Ziehen Sie den Splint aus dem Loch. Stecken Sie nun das Rad in das Rohr und anschließend den Splint wieder in das Loch. Der Radreifen sitzt nun unter der Bodenkante. Ziehen Sie dann den Spanngurt straff. Gewährleisten Sie, dass das Rad richtig fest sitzt und während der Fahrt die anderen Räder nicht berührt.

